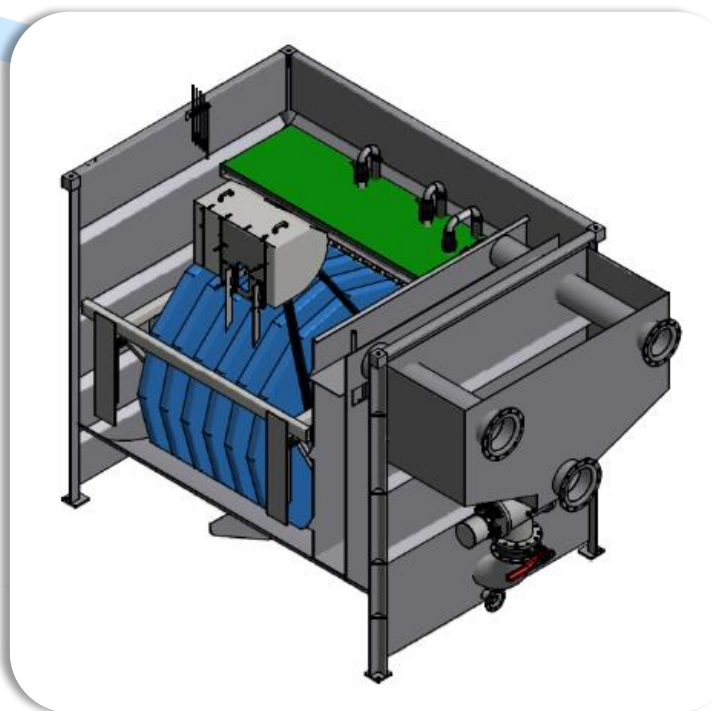


Obtener agua regenerada de calidad que permita la reutilización según lo que establece el RD1620/2007 i la nueva directiva de riego agrícola, requiere tecnología especializada capaz de afrontar las variaciones de calidad del influente resultado de los procesos previos de depuración.

UVFiltex es un sistema compacto de tratamiento terciario dotado de la tecnología más innovadora y especializada para la regeneración de aguas de EDAR.



UVFiltex incluye una etapa de filtración Optifiber® Microfibra de Mecana seguida de una desinfección tubería de teqma-UV con lámparas de media presión de alta eficiencia.



## Características de la solución

UVFILTEX combina de forma efectiva tecnologías reconocidas y validadas con una gran implantación en regeneración de efluentes de EDAR, en una solución integral compacta y modular.

## Diseño a medida

Porque las necesidades concretas de cada proyecto son distintas, estudiamos, diseñamos y construimos soluciones a medida. Para el

diseño de UVFiltex se utilizan herramientas avanzadas de cálculo (CFD) para asegurar la robustez del proceso de filtración y desinfección de forma continua.

En el diseño de los equipos se cuidan de forma especial aspectos relacionados con el mantenimiento, reduciéndolo al mínimo y facilitándolo cuando es estrictamente necesario.

Disponemos de soluciones de 500 a 5000 m<sup>3</sup>/d completamente equipadas listas para recibir el efluente secundario por gravedad o bombeado, dependiendo de la situación, restituyéndolo listo para ser aplicado con la calidad microbiológica requerida en los distintos usos de tratamiento terciario requeridos.

- ✓ Cumplimiento de RD 1620/2007 de reutilización y Directiva Marco de Reutilización para riego agrícola.
- ✓ Sin coadyuvantes directamente de efluente secundario con Microfibra
- ✓ Alta eficiencia con mínimo volumen de contra lavado
- ✓ Reducida huella de implantación y mínima obra civil
- ✓ Concepto compacto, modular y transportable con flexibilidad en el diseño
- ✓ Tratamiento robusto y resiliente
- ✓ Equipos robustos con bajo mantenimiento y elevada vida útil mejorando su O&M
- ✓ Cuadro de control integrado con comunicaciones para monitorización y control remoto
- ✓ Capacidad de integración con el sistema doscontrol<sup>®</sup>, control avanzado de la desinfección combinada (UV+Cloración)

