



teqma

**tecnologías y equipos
para el medio ambiente**



Efectos derivados de la cloración de las aguas de baño.

Nadar en la piscina debe ser un ejercicio sano que permita disfrutar de agua limpia y segura.

Para asegurar la calidad sanitaria de las aguas de baño se viene utilizando desde hace más de un siglo el cloro como principal desinfectante con distintas formulaciones y sistemas de dosificación.

Sin embargo las cloraminas que se forman principalmente por la combinación del cloro con el sudor y el amonio aportado por los bañistas, provocan un característico olor a ambiente cargado de cloro junto con los conocidos efectos irritativos perniciosos para la salud de los bañistas y personal de la piscina.

La presencia de tricloraminas en el agua y ambiente que rodea las piscinas.

La molécula más volátil e irritante del cloro combinado es la tricloramina, causante de los conocidos efectos nocivos del cloro.

Su concentración más elevada se da en la inter-fase entre aire y agua, precisamente donde respiran los nadadores.

Informes científicos achacan a este compuesto los episodios de asma y procesos alérgicos e irritativos de las vías respiratorias de los nadadores.

Destrucción de cloro combinado con equipos teqma-uv.

Los equipos ultravioleta teqma-uv destruyen las tricloraminas haciendo compatible la desinfección del agua con cloro con un ambiente saludable, disminuyendo las necesidades de renovación de aire y de agua, con los consiguientes ahorros económicos y energéticos.

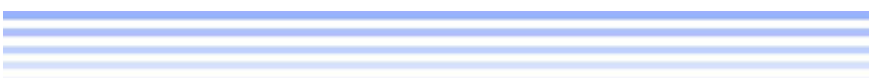
Además los equipos ultravioleta teqma-uv ofrecen un claro apoyo a la desinfección química por la reconocida acción germicida de la luz ultravioleta, reduciendo con ello la dosis necesarias de cloro para asegurar los niveles de calidad sanitaria exigidos.

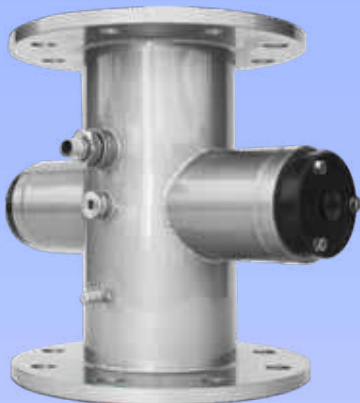
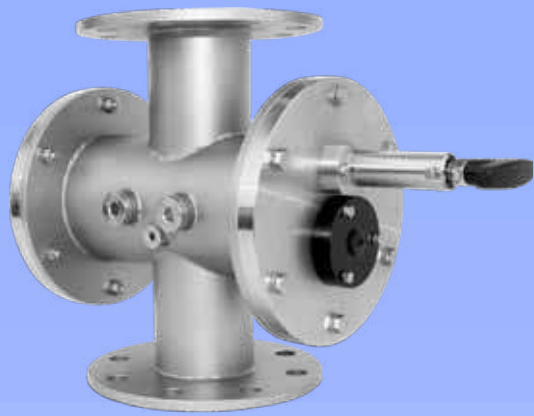
Amplio espectro de emisión UV.

Cada especie química absorbe una longitud de onda de la luz característica. Es por esta razón que las lámparas de media presión con un amplio espectro de emisión están indicadas para esta aplicación ya que el espectro de absorción y por ende la destrucción de las tricloraminas no coincide con el espectro de emisión de las lámparas de baja presión indicadas para la desinfección.



<u>Mono-chloramine</u>		Optimum Wavelength: 245nm
$\text{NH}_2\text{Cl} + \text{HOCl}$	UV →	$\text{N}_2 + 3\text{HCl} + \text{H}_2\text{O}$
<u>Dichloramine</u>		Optimum Wavelength: 297nm
$\text{NHCl}_2 + \text{OH}^-$	UV →	$\text{Cl}_2\text{N}^- + \text{H}_2\text{O}$
$\text{Cl}_2\text{N}^- + \text{NHCl}_2$	UV →	$\text{Cl}_2\text{N-NHCl} + \text{Cl}^-$
$\text{Cl}_2\text{N-NHCl} + \text{HOCl}$	UV →	$\text{Cl}_2\text{N-N-Cl} \text{ UV } \rightarrow \text{N}_2 + 2\text{O}$
<u>Trichloramine</u>		Optimum Wavelength: 340nm
$2\text{NHCl}_2 + \text{OH}^- + \text{HOCl}$	UV →	$\text{N}_2 + 4\text{OCl}^- + 3\text{HCl} + 2\text{H}_2\text{O}$
2HOCl	UV →	$2\text{HCl} + \text{O}_2$





Equipos Ultravioleta tegma-uv

AlfaLine

La serie AlfaLine cuenta con distintos modelos equipados con lámparas de media-presión y alta intensidad que emiten en un amplio espectro de longitudes de onda, claramente indicados para la decoloración. Todas las unidades cuentan con un sensor UV que permite el control del nivel de radiación así como un mecanismo de limpieza que permite asegurar la transparencia de los protectores de cuarzo para mejor radiación. La serie AlfaLine permite incorporar distintos controladores incluyendo también la limpieza automática programada.

SigmaLine

SigmaLine es el más compacto de los equipos UV equipado con lámparas de media presión sin renunciar a los aspectos esenciales de control con capacidad de decoloración para SPA y pequeños vasos.

BetaLine y GammaLine

Las series BetaLine UV y SigmaLine están equipadas con lámparas de baja presión para desinfección ultravioleta. El espectro monocromático de las lámparas no permite la decoloración completa por lo que no se indica su uso en esta aplicación. Cuentan con sistemas de control parecidos y BetaLine incorpora mecanismo de limpieza manual o automático de los protectores de cuarzo.

Todos los equipos se fabrican también en polietileno (HDPE)

Desinfección combinada Cloro—Ultravioleta

Existe una importante diversidad potencial de microorganismos patógenos en las aguas de baño y medios en contacto con los bañistas. El cuadro inferior, lista los más conocidos. Entre ellos reconocemos **bacterias**, **virus**, **protozoos** y **hongos**.

Cada uno de ellos tiene distinta vulnerabilidad para el hipoclorito y la luz ultravioleta que a menudo no coinciden dándole sentido a la desinfección mixta, es decir a la combinación de ambos efectos. Incluir desinfección ultravioleta en piscinas desinfectadas con cloro tiene una doble ventaja: reducir el cloro combinado y apoyar la desinfección.

Indicadores Fecales	Patógenos Fecales	Cuadros Infecciosos
E. coli	E.coli 0157	Anemia Hemolítica
Cooliformes Fecales	Shigella spp	Sigelosis / Diarrea
Estreptococos fecales	Salmonella	Salmonelosis
Enterococs	Adenovirus	Faringitis/ Conjuntivitis
Esp. Clostridios SulfiRed.	Hepatitis A	Hepatitis
	Norovirus	Gastroenteritis
	Enterovirus	Gastroenteritis
	Giardia	Diarrea
	Cryptosporidium	Diarrea
Indicadores Genericos (Actividad Microbiana)	Patógenos no Fecales	
Recuento total de Aerobios	Legionella	Legionelosis
	Pseudomonas aeruginosa	Otitis
	Mycobacterium spp	Infecciones cutáneas
	Staphylococcus aureus	Infecciones urinarias etc.
	Leptospira spp	Leptosporidosis
	Molluscipoxvirus	Molluscus contagiosus
	Papillomavirus	Papilloma
	Herpes simplex	Vesículas cutáneas
	Naegleria fowleri	Encefalitis
	Acanthameba spp	Queratitis / Encefalitis
	Trichophyton spp.	Pié de Atleta



Asegurar la calidad sanitaria de las aguas sin renunciar a la calidad del baño y aire que se respira en las piscinas públicas y privadas

- ✓ Tratamiento y desinfección de aguas con luz ultravioleta UV.
- ✓ Control de la calidad ambiental y sanitaria de aguas en contacto con los bañistas.
- ✓ Reducción de cloraminas en agua y aire.
- ✓ Desinfección mixta (cloro+UV) - Doscontrol®
- ✓ Prevención de la proliferación de Legionella en circuitos de ACS.

Contamos con un importante número de referencias en piscinas complementando sistemas de dosificación de desinfectante, en vasos de todo tipo (entrenamiento, infantil, efectos, spa) con el dimensionado UV más eficiente. Completamos nuestra actividad con el seguimiento de los resultados y asesoramiento a nuestros clientes para controles microbiológicos y ambientales.

teqma

**tecnologías y equipos
para el medio ambiente**

Ronda Europa, 60
08800 Vilanova i la Geltrú
Tel. +34 93 896 48 52
Fax +34 93 896 42 72
www.teqma.com